



Introducción

El soporte de pared AXW-OVI12 está diseñado para el producto OVI-12.

Precauciones de Seguridad

Los tacos suministrados son para uso en paredes de ladrillo, para cualquier otro material deberá proveerse de los tacos adecuados.

DAS Audio Group no se responsabilizará de usos no recomendados de este soporte, ya sea la no utilización de los tacos o tornillos suministrados, o la sujeción de la caja a superficies que no tengan suficiente resistencia a la tracción, como son escayola y yeso, por ejemplo.

Contacte con un instalador autorizado si tiene cualquier duda.



Garantía

Todos nuestros productos están garantizados por un periodo de 24 meses desde la fecha de compra. Las garantías sólo serán válidas si son por un defecto de fabricación y en ningún caso por un uso incorrecto del producto. La reparación en garantía cubre la reposición de las partes defectuosas. Otros cargos como portes y seguros, son a cargo del comprador en todos los casos. Para solicitar reparación en garantía es imprescindible que el producto no haya sido previamente manipulado e incluir una fotocopia de la factura de compra.

Introduction

The AXW-OVI12 wall mounting brackets is designed for OVI-12.

Safety Precautions

Wall plugs provided are to be used in brick walls only. For other wall materials, source the suitable wall plug before use.

DAS Audio Group is not responsible for use other than the recommended. Use only the screws and wall plugs supplied on surfaces that will provide sufficient support. Do not use on surfaces such as plaster, and gypsum.

Contact a licensed rigger if there is any doubt.

Warranty

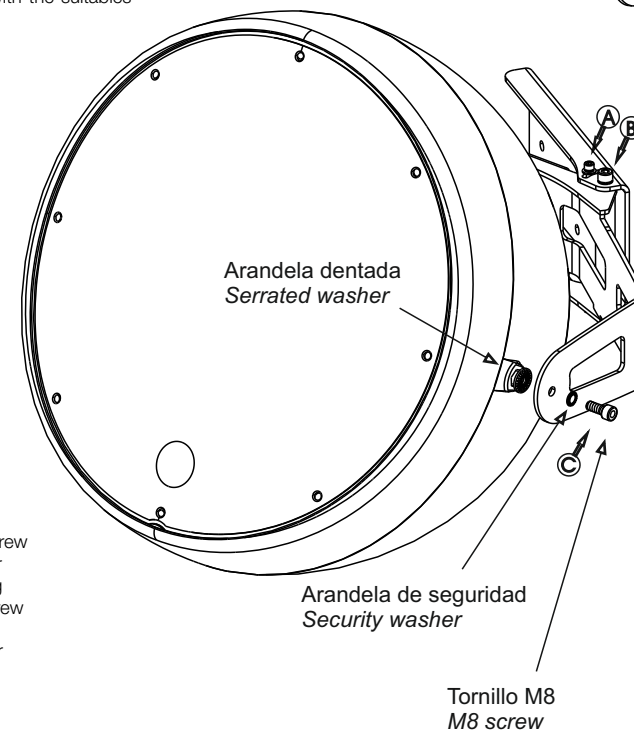
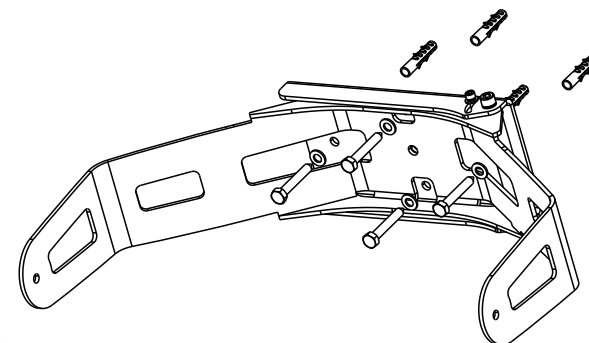
All our products are warranted against any manufacturing defect for a period of 2 years from date of purchase. The warranty excludes damage from incorrect or misuse of the product. All warranty repairs must be exclusively undertaken by the factory or any of its authorized service centers. To claim a warranty repair, do not open or intend to repair the product. Return the damaged unit, at shippers risk and freight prepaid, to the nearest service center with a copy of the purchase invoice.

Instrucciones de montaje

- 1.- Marcar en la pared los cuatro orificios a realizar en la pared, ayudándose de la plantilla situada en el reverso de esta hoja.
- 2.- Realizar los orificios y colocar los tacos.
- 3.- Colocar en posición el soporte y atornillar los 4 tornillos de cabeza hexagonal.
- 4.- Colgar la caja del soporte utilizando los tornillos y arandelas (C).
- 5.- Direccional la caja en la posición adecuada y proceder a asegurarla con el apriete de los tornillos (A), (B), y (C).

Mounting instructions

- 1.- Mark the 4 holes on the wall using the template provided on this page.
- 2.- Drill the four holes and insert the wall plugs.
- 3.- Set the bracket into position and tighten the 4 hexagonal-headed screws.
- 4.- Lift the enclosure and fit it using the screws and washers (C).
- 5.- Aim the enclosure as needed and proceed to secure it by tightening screws (A), (B), and (C) with the suitable Allen (hex) wrench.

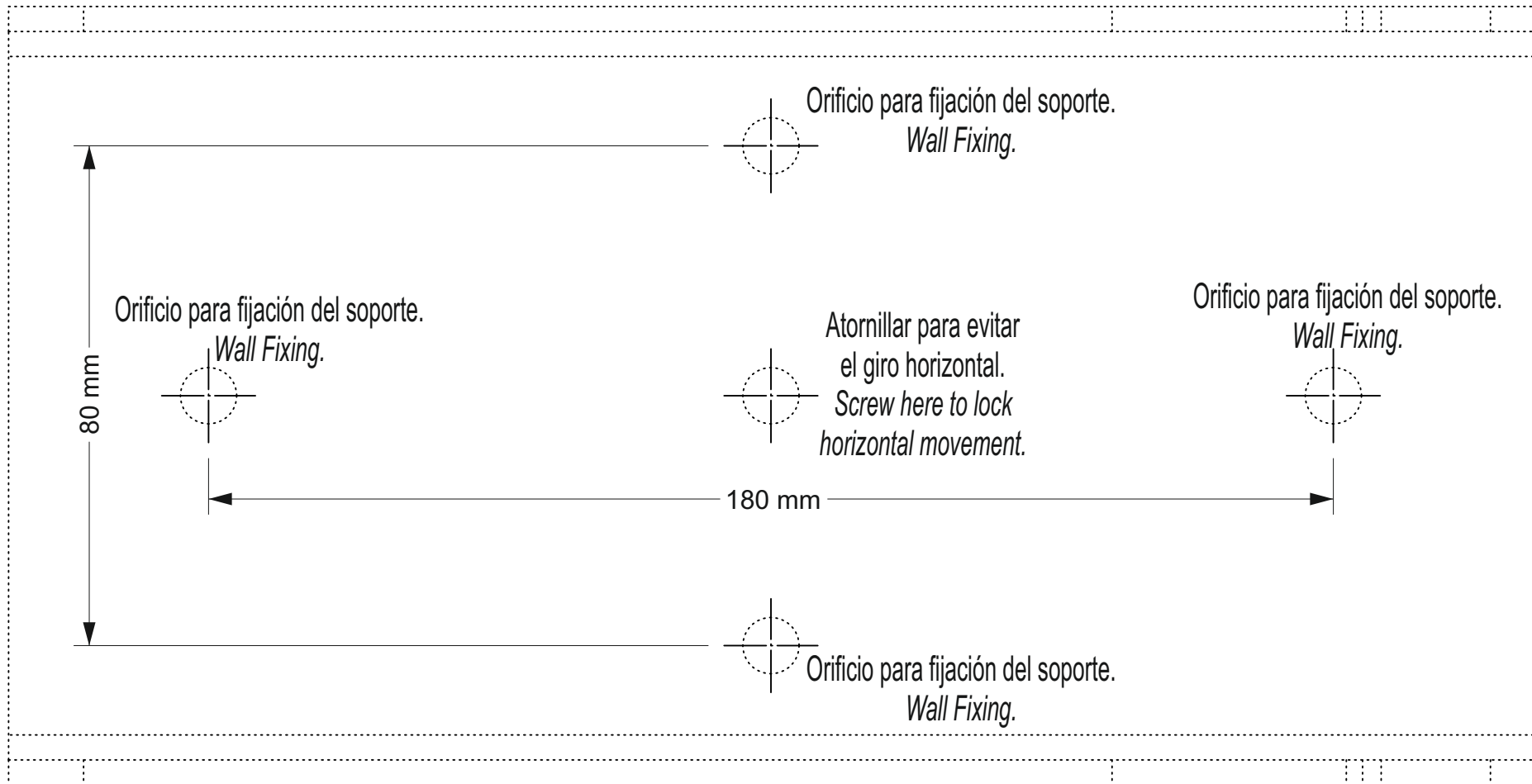


Contenido

- 4x Tornillo ø8x38 DIN 7976
- 4x Arandela M8 DIN 125
- 4x Taco Nylon nº10
- 2x Tornillo M8x16 DIN 912
- 2x Arandela de seguridad M8
- 2x Arandela dentada M8
- 1x Llave Allen nº4
- 1x Llave Allen nº6

Contents

- 4x ø8x38 DIN 7976 screw
- 4x M8 DIN 125 washer
- 4x n.10 Nylon wall plug
- 2x M8x16 DIN 912 screw
- 2x M8 Security washer
- 2x M8 Serrated washer
- 1x n.4 Allen wrench
- 1x n.6 Allen wrench



Template
for AXW-OVI12